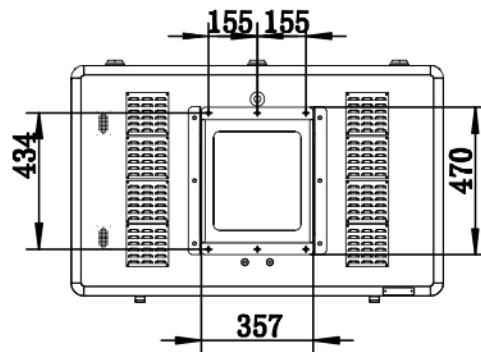
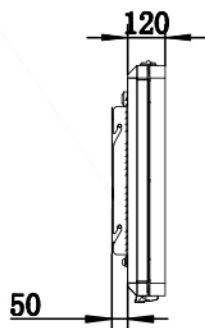
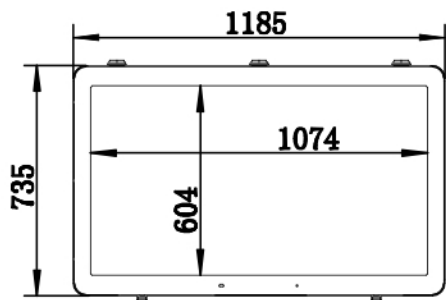


1:20

零件名称: 49寸壁挂型显示屏户外广告机(带屏)

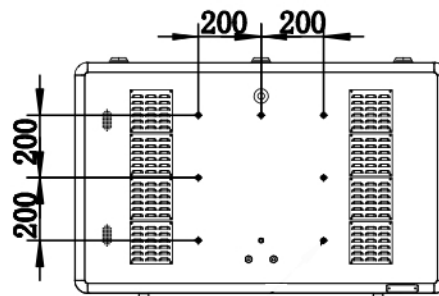
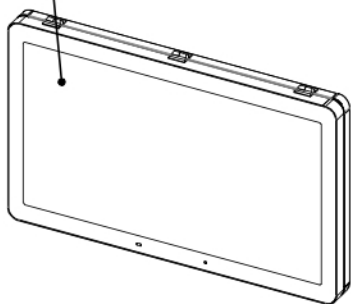


默认壁挂, 固定安装方式可选配



49

显示屏(可拆卸面板)



杭州华视光电